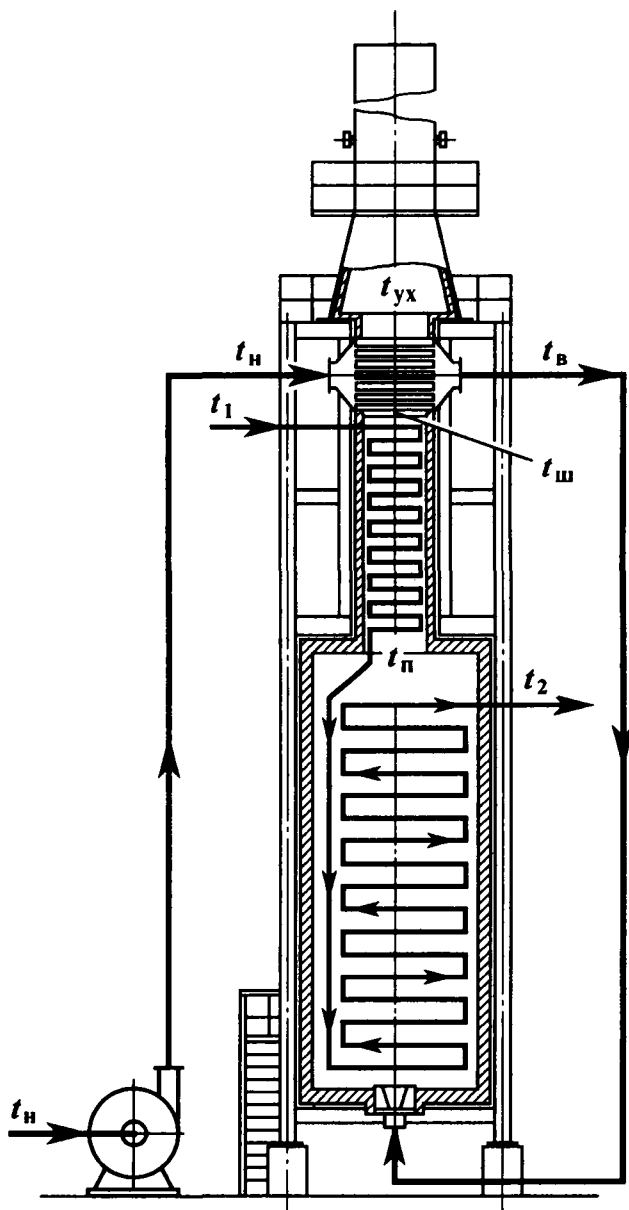


Рис. XXI-20. Схема трубчатой печи с подогревом воздуха



Одним из наиболее надежных способов защиты от коррозии является предварительный подогрев воздуха каким-либо способом (например, в водяных или паровых калориферах) до температуры выше точки росы. Такая коррозия может иметь место и на поверхности конвекционных труб, если температура сырья, поступающего в печь, ниже точки росы.

Рассмотрим последовательность расчета воздухоподогревателя. Расчет обычно начинается с определения температуры подогрева воздуха в воздухоподогревателе.